

NWSW110 Dual Bar

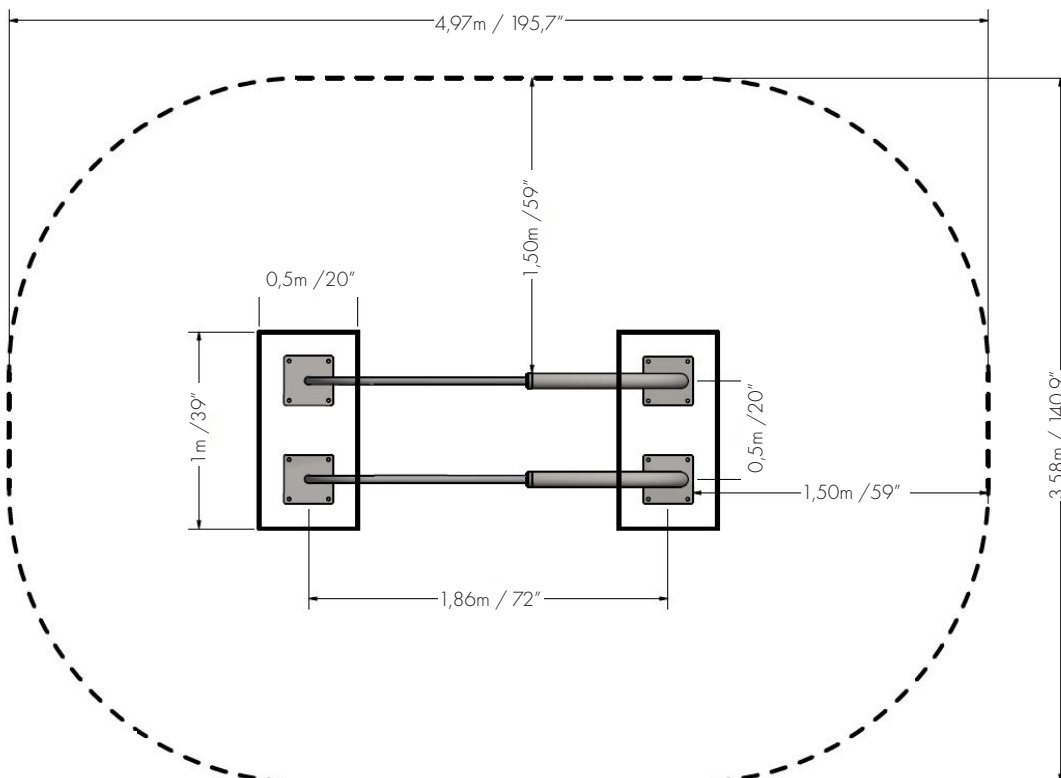


STREET WORKOUT



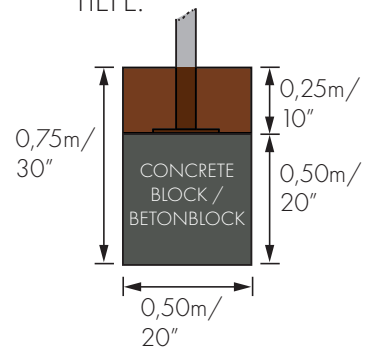
POSITION AND TRAINING ZONE:
POSITION UND TRAININGSZONE:

Training zone = 15,8m² / 170,1 ft²



BASE PLATE:
BASISPLATTE:
25 x 25cm / 10" x 10"

DEPTH:
TIEFE:



See separate page with the preparatory work for in-ground installation.

- Install onto 2 concrete block.
- Assemble and line up.
- Place on concrete.
- Mark position of bolt holes.
- Fasten each base plate with 4 x M12 bolts.



Auf der separaten Seite finden Sie Angaben zu vorbereitenden Maßnahmen für eine Installation im Boden.

- Wird auf 2 Betonblöcken installiert.
- Bauen Sie zunächst die Teile zusammen und stellen Sie sie auf.
- Platzieren Sie sie auf dem Beton.
- Markieren Sie die Positionen der Schraubenlöcher.
- Fixieren Sie jede Basisplatte mit 4 x M12 Schwerlastdübeln.

PART LIST:

BESTANDTEIL LISTE:

16 x M12

2 x M10 x 16 bolts with nuts

